

## Modular Cooking Pommes-frites värmeri, betjänas från 1 sida med hög bakkant, 1/1 GN

Produkt # \_\_\_\_\_

Modell # \_\_\_\_\_

Namn # \_\_\_\_\_

SIS # \_\_\_\_\_

AIA # \_\_\_\_\_



589143 (MCYAABDOBO)

Pommes-frites värmeri,  
betjänas från 1 sida med  
hög bakkant, 1/1 GN

### Kort specifikation

#### Pos.

Enheten är konstruerad i enlighet med DIN 18860-2 med 20 mm droppkant på toppskivan. Tillverkad i en robust ramkonstruktion. Arbetsyta i 2 mm 1.4301 (AISI 304). Släta arbetsytor som är enkla att rengöra. THERMODUL-Anslutningssystem ger arbetsytor med minimala skarvar som gör att fett och smuts inte kan tränga ner mellan enheterna. Enheten används vanligtvis för att hålla upplagd mat varm tills den ska serveras eller i kombination med en fritös för att låta överflödiga olja droppa av friterad mat. Infraröda värmeelement på baksidan av enheten utökar hålltiden. brunn som rymmer 1/1 GN kantiner med max höjd på 150 mm. Lättanvänd kontrollpanel. Levereras med en perforerad GN 1/1 fals botten. Metallvred med silikonfatning för enklare hantering och rengöring.

Kapslingsklass IPX5

Konfiguration: Enhet med hög bakkant, betjänas från en sida.

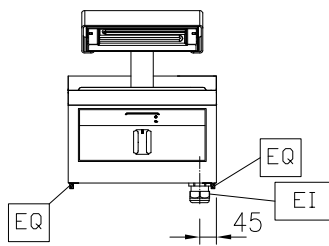
### Huvudfunktioner

- Servicevänlig, alla viktiga komponenter kan nås från framsidan.
- THERMODUL-anlutningssystemet ger en arbetsyta utan skarvar som inte släpper igenom smuts när enheterna är sammankopplade. Detta underlättar då en enhet behöver avlägsnas vid byte eller service.
- Metallvred med silikonfatning för enklare hantering och rengöring. Den speciella utformningen förhindrar att det kommer in vätska eller smuts i viktiga komponenter.
- Enkel kontrollpanel.
- Förutom tillagning kan produkten även användas för att hålla maten varm tills det är dags för servering.
- Enheten levereras med en perforerad GN 1/1 falsk botten speciellt utformad för enklare matplacering.
- Enheten har infraröda värmeelement på baksidan för att öka hålltiden.
- Balja som innehåller 1/1 GN behållare med max höjd på 150 mm.
- Används normalt i kombination med en fritös så att överbliven olja kan rinna av friterade portioner ner i behållaren.
- Stor synlig digital display tillverkad i härdat glas för att motstå värme och kemikalier, visar temperatur eller effektinställningar. Displayen visar även på/av-status för produkten och på/av-status för värmeelementen.

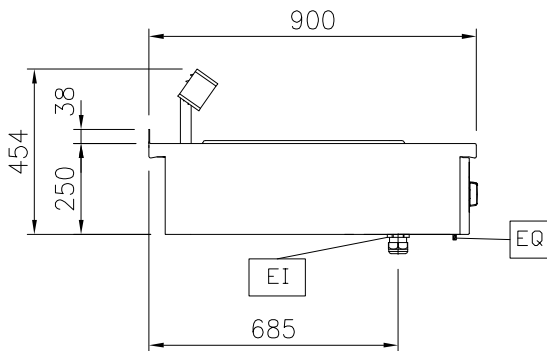
### Konstruktion

- 2 mm arbetsyta i 1.4301 (AISI 304).
- Plan ytkonstruktion för att lätt rengöra ytorna.
- Inre ram för robust konstruktion i 2 mm och 3 mm i 1.4301 (AISI 304).
- IPX5 kapslingsklass
- Enheten är konstruerad enligt DIN 18860\_2 med 20 mm droppkant.
- Enheten konstruerad enligt DIN 18860\_2 med 20 mm droppkant och 70 mm indragen sockel.

Front

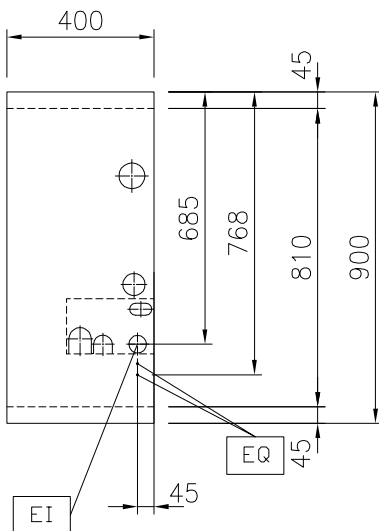


Sida



EI = Elektrisk anslutning

Topp



### Elektricitet

Spänning:	230 V/1N ph/50/60 Hz
Total watt:	1 kW

### Viktig information

Brunns invändiga dimensioner (bredd):	306 mm
Brunns invändiga dimensioner (höjd):	156 mm
Brunns invändiga dimensioner (djup):	510 mm
Ytermått, bredd	400 mm
Ytermått, djup	900 mm
Ytermått, höjd	250 mm
Nettovikt:	16 kg

### Hållbarhetsdata

Effekt, min:	4.3 Amps
--------------	----------

**Övriga Tillbehör**

- Kopplingsräls, TL90 med högbakkant PNC 912499
- Fronträcke, 400mm lång x 130 mm djup PNC 912522
- Fronträcke, 400mm lång x 200 mm djup PNC 912552
- Fällbar hylla, 300x900mm PNC 912581
- Fällbar hylla, 400x900mm PNC 912582
- Fixerad sidohylla, 200x900mm PNC 912589
- Fixerad sidohylla, 300x900mm PNC 912590
- Fixerad sidohylla, 400x900mm PNC 912591
- Kopplingsräls för enheter m hög bakkant, vänster PNC 912981
- Kopplingsräls för enheter m hög bakkant, höger PNC 912982
- Ryggpanel, 400x700mm, för enheter med högbakkant PNC 913009
- Ryggpanel, 400x800mm, för enheter med högbakkant PNC 913022
- Sido-kopplingsräls för slätsittande vänster sidopanel, TL90 med hög bakkant PNC 913117
- Sido-kopplingsräls för slätsittande höger sidopanel, TL90 med hög bakkant PNC 913118
- Sido-kopplingsräls (12mm) för TL 90 med hög bakkant, vänster PNC 913208
- Sido-kopplingsräls (12mm) för TL 90 med hög bakkant, höger PNC 913209
- U-list, sammansättning, rygg mot rygg, hög bakkant TL80/85/90 PNC 913226
- Profil, D900, TL Övrig Maskin PNC 913232
- Sidopanel i rostfritt stål (12,5mm), 900x400mm, vänster sida, väggmonterad PNC 913636
- Sidopanel i rostfritt stål (12,5mm), 900x400mm, höger sida, väggmonterad PNC 913637
- Sidopanel i rostfritt stål, 900x400mm, vänster sida, väggmonterad, flush PNC 913638
- Sidopanel i rostfritt stål, 900x400mm, höger sida, väggmonterad, flush PNC 913639
- - NOT TRANSLATED - PNC 913640
- Kit för väggmonterad topp - TL85/90 - Fabriksanpassad PNC 913648
- - NOT TRANSLATED - PNC 913663